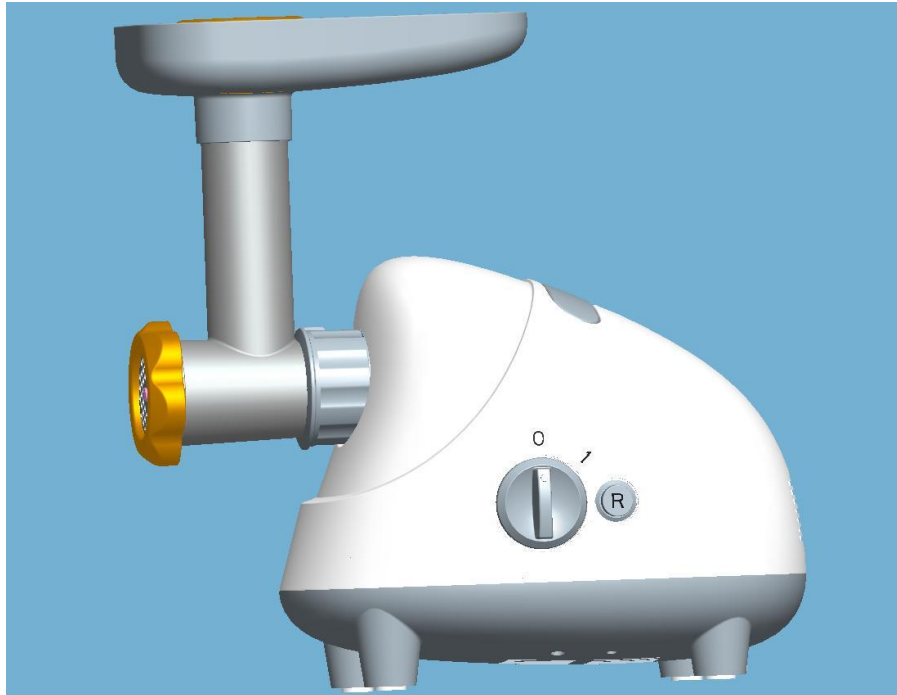


MRK
BEDIENUNGSANLEITUNG
Fleischwolf GR-188X



Herdsking Europe GmbH

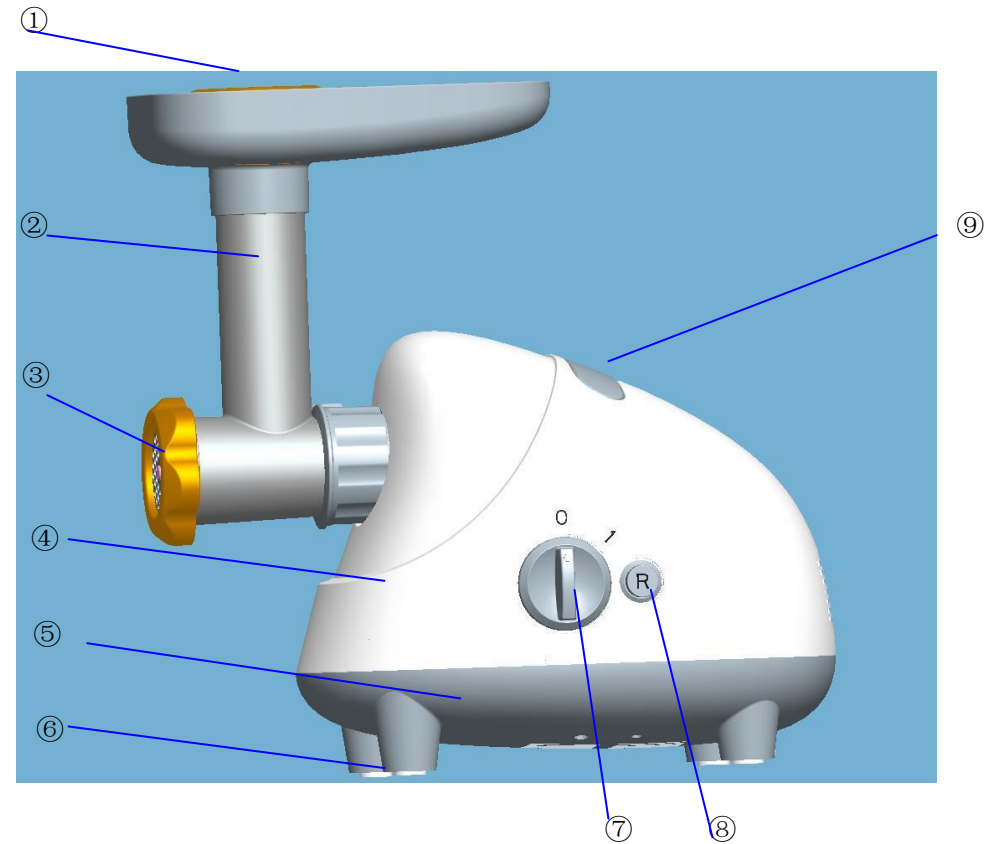


Abb.1 Übersicht der Bedienelemente

- | | |
|--|---------------------------|
| ① Fülltablett | ⑦ Stufenregler |
| ② Einfüllstützen des
Wendelgehäuses | ⑧ Vor- & Rücklaufschalter |
| ③ Verschlussring | ⑨ Griff |
| ④ Gehäuse | |
| ⑤ Untergehäuse | |
| ⑥ Saugfuß | |

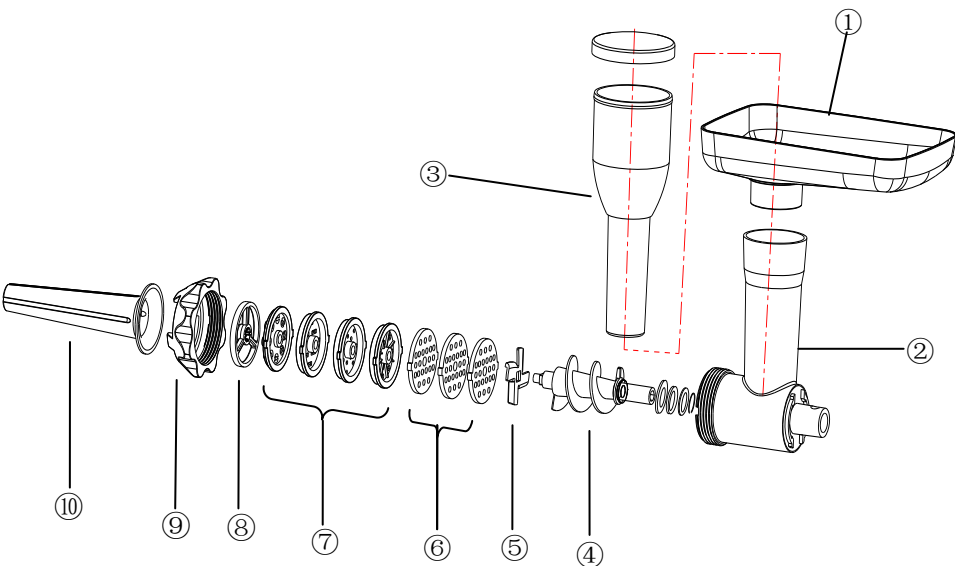


Abb.2 Montage Fleischwolf

- | | | |
|---|--------------------------|-------------------|
| 1. Fülltablett | 5. Messer | 9. Verschlussring |
| 2. Einfüllstützen des
Wendelgehäuses | 6.3 x Fleischmessersiebe | 10. Wurstaufsatz |
| 3. Stopfer | 7. 4x Pastnaufsätze | |
| 4. Wendel | 8. Wurstaufsatzadapter | |

Allgemeine Sicherheitshinweise

- Bitte lesen Sie die Informationen und Sicherheitshinweise in dieser Bedienungsanleitung sorgfältig und gründlich durch, bevor Sie den Fleischwolf zum ersten Mal verwenden.
- Das Gerät darf nur für den vorgesehenen Zweck verwendet werden und ist nicht für den gewerblichen Gebrauch bestimmt.
- Stellen Sie sicher, dass die Spannungsversorgung auf dem Typenschild der Netzversorgung entspricht. Das Typenschild ist auf der Unterseite des Motorblocks zu finden. Bevor Sie die Multi-Küchenmaschine an das 220V-Netz anschließen, stellen Sie sicher, dass das Gerät ausgeschaltet ist. (Abb.1 Knopf 10 und 11 in der Einstellung "0").
- Das Gerät niemals in der Nähe von Wasser betreiben. Tauchen Sie das Netzkabel nicht in Wasser oder andere Flüssigkeiten. Stromschlaggefahr!
- Benutzen Sie das Gerät nicht im Freien. Halten Sie es von Hitze, direkter Sonneneinstrahlung, Feuchtigkeit (auf keinen Fall in Flüssigkeiten tauchen) und scharfen Kanten fern. Benutzen Sie das Gerät nicht mit feuchten Händen. Bei feucht oder nass gewordenem Gerät sofort den Netzstecker ziehen.
- Ziehen Sie immer zuerst den Netzstecker ab, wenn Sie das Gerät nicht nutzen, wenn Sie Zubehörteile austauschen oder andere Teile anbringen wollen, wenn Sie das Gerät reinigen wollen oder wenn das Gerät eine Störung hat. Betreiben Sie das Gerät **nicht** unbeaufsichtigt. Sollten Sie den Raum verlassen, schalten Sie das Gerät immer aus. Ziehen Sie den Stecker aus der Steckdose.
- Reparieren Sie das Gerät nicht selbst, sondern suchen Sie einen autorisierten Fachmann auf. Lassen Sie ein defektes Netzkabel immer nur vom Kundendienst oder einer ähnlich qualifizierten Person (Elektriker) durch ein gleichwertiges Netzkabel ersetzen, um Gefährdungen wie Stromschlag zu vermeiden. Verwenden Sie nur Original-Zubehör.
- Das Gerät ist immer außerhalb der Reichweite von Kindern zu betreiben und aufzubewahren. Eine sorgfältige Überwachung ist erforderlich, wenn das Gerät von oder in der Nähe von Kindern benutzt wird. Lassen Sie Kinder niemals unbeaufsichtigt mit dem Gerät hantieren.
- Dieses Gerät ist nicht für die Verwendung von Personen (einschließlich Kinder) mit eingeschränkten physischen, sensorischen oder geistigen Fähigkeiten oder Mangel an Erfahrung und Wissen bestimmt, sofern sie eine angemessene Aufsicht oder ausführliche Anleitung zur Benutzung des Geräts nicht durch eine verantwortliche Person für ihre Sicherheit abgesichert sind.
- Für Schäden, die durch unsachgemäße Handhabung oder Nichtbeachtung unserer Bedien- und Sicherheitshinweise entstanden sind, übernehmen wir keine Haftung.

Technische Daten

Spannungsversorgung.....220—240V~
Frequenz50/60Hz
Leistungsaufnahme max.600W
Technische Änderungen vorbehalten

EC Konformitätserklärung

Hiermit erklärt der Hersteller, dass sich der Fleischwolf GR-188 in Übereinstimmung mit den grundlegenden Anforderungen der europäischen Richtlinien wie z. B. für

1. 2004/108/EG - die elektromagnetische Verträglichkeit
2. 2006/98/EG - die Niederspannungsrichtlinie
3. 2002/72/EG - Lebensmittel- und Futtermittelgesetzbuches (LFGB), EU Anforderung und BFR Vorschlag
4. 2002/95/EG - EG-Richtlinie "Beschränkung der Verwendung bestimmter gefährlicher Stoffe in Elektro- und Elektronikgeräten" (RoHS)
5. 2004 GPSG - das Gerät- und Produktsicherheitsgesetz
6. 2002/96/EC - WEEE Richtlinie der EU zur Reduktion der zunehmenden Menge an Elektronikschrott aus nicht mehr benutzten Elektro- und Elektronikgeräten, befindet.

Vor dem ersten Gebrauch

1. Alle Teile sollten vor dem ersten Gebrauch gründliche gereinigt werden (siehe auch Rubrik Reinigung).
2. Verwenden Sie die benötigte Länge des Stromkabels, stellen das Restkabel unter dem Gerät, bevor Sie das Kabel mit der Steckdose verbinden.

Probenverwendung

1. Setzen Sie das Wendelgehäuse (2) mit dem Einfüllstutzen nach oben an den Wendelantrieb und befestigen es.
2. Befestigen Sie das Fülltablett am Gehäuse.
3. Stecken Sie das Stromkabel ein und den Schalter auf "1" und schalten das Gerät für einige Sekunden ein.
4. Nach dem Versuch schalten Sie den Schalter auf die "0".
5. Öffnen Sie den Verschlussring (3) und entnehmen das Fülltablett und ziehen den Stecker

aus der Steckdose.

Bedienungshinweis (Sehen Sie Abb. 2)

Fleisch zerkleinern:

1. Schneiden Sie das Fleisch in kleine Stücke von ca. 2,5 cm (sehenfrei, ohne Knochen) sodass es leicht im Wendelgehäuse zerkleinert werden kann.
2. Entnehmen Sie den Fleischwolfdeckel. Setzen Sie den Einfüllstutzen des Wendelgehäuses (2) nach oben in den Wendelantrieb und befestigen ihn. Setzen Sie die Wendel (4) in den Einfüllstutzen des Wendelgehäuses, Montieren Sie das Messer (5) und Fleischmesseschriebe (6) auf die Achse der Wendel. Schrauben Sie den Verschlussring (9) im Uhrzeigersinn auf Einfüllblatt des Wendelgehäuses (2). Legen Sie das Fleisch in das Fülltablett und den Schalter auf die Position "1" schalten.
3. Füllen Sie das Fleisch jetzt in das Fülltablett (1). Benutzen Sie nur den Stopfer.

Wurst herstellen.

1. Scheiden Sie die Wurstmasse stückchenweise (nicht größer als der Einfüllstutzen), um einfach hindurch reinzulegen.
2. Setzen Sie den Einfüllstutzen des Wendelgehäuses in den Wendelantrieb und befestigen ihn. Montieren Sie das Messer (4), den Wurstadapter (8) und Wurstaufsatz (10) auf die Achse der Wendel. Schrauben Sie den Verschlussring (9) im Uhrzeigersinn. Stecken Sie dann den Schalter in Betrieb ein.

Nudel machen.

- 1 Die Herstellung der Pasta erfolgt auf die gleiche Weise wie die Wurstherstellung allerdings werden die Wurstsiebe (6) gegen die Pastasiebe (7) ausgetauscht. Der Herstellungsprozess ist dann der gleiche wie bei der Wurstherstellung.

Stellen Sie das Gerät nach dem Gebrauch aus und ziehen Sie den Stecker aus der Steckdose.

Benutzen Sie das Gerät nie länger als 15 Minuten einmalig.

Reversfunktion

- 1 Stellen Sie den Schalter auf "0" und drücken Sie auf Taste „R“ (Rücklauf).
- 2 Die Wendel dreht sich in die entgegengesetzte Richtung und der Kopf wird leer werden.
- 3 Wenn die Maschine nicht funktioniert, schalten Sie das Gerät aus und reinigen Sie sie.

Reinigung

1. Bevor Sie das Gerät reinigen den Schalter auf "0" stellen, stellen Sie sicher, dass der Stecker aus der Steckdose gezogen ist. Nach Beendigung der Gerätenutzung geben Sie dem Gerät Zeit ein wenig abzukühlen, bevor Sie mit der Reinigung beginnen.
2. Zur Reinigung des Gehäuses, nutzen Sie ein weiches Tuch und ein mildes Reinigungsmittel.
3. Zur Reinigung des Gehäuses und der Einzelteile keine scharfen Scheuermittel oder Alkohol verwenden.
4. Das Gerät während der Reinigung niemals vollständig unter Wasser tauchen.
5. Die Füllplatte, die Wendel, der Verschlussring und das Einfülltablett des Wendelgehäuses sind nicht spülmaschinen-tauglich. Waschen Sie diese Einzelteile mit warmem Wasser und Spülmittel. Die Plastikeinzelteile und Messer können mit warmen Wasser oder in der Geschirrspüle gewaschen werden. Keine scharfen Scheuermittel verwenden.

6. Packliste

- Gehäuse 1 Stück
- Füllplatte 1 Stück
- Nudelaufsätze 1 Stück
- Wurstaufsätze 1 Stück
- Bedienungsanleitung 1 Stück

Herstellergewährleistung

1. Geltungsbereich der Gewährleistung

- 1.1 Wir räumen Ihnen mit dieser Garantieerklärung bestimmte, nach Art und Inhalt begrenzte Rechte ein. Durch diese Ausübung von aus dieser Garantie abgeleiteten Rechten erklären Sie konkludent, dass Sie deren Bedingungen verstanden und akzeptiert haben.
- 1.2 Wir gewähren eine Herstellergewährleistung von 24 Monaten ab Kaufdatum für europäische Kunden. Voraussetzung für unsere Garantieleistungen ist der Kauf des Geräts in Deutschland bei uns oder bei einem unserer Vertragshändler sowie die Übersendung einer Kopie des Kaufbelegs und dieses Garantiescheins an uns. Befindet sich das Gerät zum Zeitpunkt des Garantiefalls im Ausland, muss es auf Kosten des Käufers uns zur Hin- und Zurückbringung der Garantieleistungen zur Verfügung gestellt werden.
- 1.3 Durch Garantieleistungen wird die Garantiezeit nicht verlängert. Es besteht auch kein Anspruch auf neue Garantieleistungen. Diese Garantieerklärung ist eine freiwillige Leistung von uns als Hersteller des Geräts. Die gesetzlichen Gewährleistungsrechte (Nacherfüllung, Rücktritt, Schadensersatz und Minderung) werden durch diese Garantie nicht berührt.

- 1.4 Mängel müssen innerhalb von 14 Tagen nach Erkennbarkeit uns gegenüber schriftlich angezeigt werden. Besteht der Garantieanspruch zu Recht, entscheiden wir, auf welche Art der Schaden/Mangel behoben werden soll, ob durch Reparatur oder durch Austausch eines gleichwertigen Geräts.

2 Ausschlüsse und Einschränkungen

Diese Garantie unterliegt folgenden Ausschlüssen und Einschränkungen:

- 2.1 Produkte, die nicht von oder für uns hergestellt wurden oder die ursprünglich in einem Land außerhalb Deutschland dieser Garantie an einen Endabnehmer verkauft wurden.
- 2.2 Mängel, die auf der Nichtbeachtung der Gebrauchsanweisung, unsachgemäßer Behandlung oder normaler Abnutzung des Geräts beruhen.
- 2.3 Ferner für leicht zerbrechliche Teile, wie zum Beispiel Glas oder Kunststoff. Schließlich sind Garantieansprüche ausgeschlossen, wenn nicht von uns autorisierte Stellen Arbeiten an dem Gerät vornehmen.

3 Garantieabwicklung

- 3.1 Bitte wenden Sie sich mit allen Reklamationen und/oder zur Inanspruchnahme von Garantieleistungen an unsere Service Abteilung per E-Mail unter kontakt@herdsking.de oder per Telefon unter +49 (0) 2152 555 6399 und +49 (0)2152 892 5571.
- 3.2 Anhand Ihres Garantieanspruches senden wir Ihnen ein auszufüllendes RMA-Formular per E-Mail. Teilen Sie uns im RMA Formular Ihren Namen, Vornamen, Anschrift (Straße, Hausnummer, PLZ und Wohnort), Telefon-Nummer und E-Mail-Adresse mit. Im Weiteren benötigen wir eine Kopie Ihres Kaufbeleges (Kassenbon, Rechnung, Lieferschein) sowie eine kurze und klare Fehlerbeschreibung mit der Typenbezeichnung des reklamierten Gerätes, das Kaufdatum und den Händler, bei dem Sie das Neugerät erworben haben.
Ohne den Garantienachweis (Kaufbeleg) kann Ihre Reklamation nicht kostenfrei bearbeitet werden.
- 3.3 Anschließend erhalten Sie eine RMA-Nummer von uns für retour des defekten Geräts. Sie brauchen danach nur Ihr gut verpacktes Gerät, ideal im originalen Karton, mit dem originalen Kaufbeleg an den von uns beauftragten Versander abzugeben..
- 3.4 Der Versand hin- und zurück erfolgt für Kunden innerhalb Deutschland kostenlos und für Kunden außerhalb Deutschland versandgebührengerecht. Bitte nehmen Sie in keinem Fall eine unfreie Einsendung Ihres Gerätes vor. Bei unfreien Lieferungen entfällt Ihr Anspruch auf Garantieleistungen.
- 3.5 RMA Retour-Adresse:

Herdsking Europe GmbH
Von-Ketteler-Straße 13
D-47906 Kempen
Deutschland

Umweltschutz: Entsorgungsbedeutung des Symbols „Mülltonne“



Information für (private Haushalte) die umweltgerechte Entsorgung von Elektro- und Elektronik-Altgeräten (WEEE)

1. Schonen Sie unsere Umwelt, Elektrogeräte gehören nicht in den Hausmüll.
2. Nutzen Sie die für die Entsorgung von Elektrogeräten vorgesehenen Sammelstellen und geben dort Ihre Elektrogeräte ab, die Sie nicht mehr benutzen werden.
3. Sie helfen damit die potenziellen Auswirkungen, durch falsche Entsorgung, auf die Umwelt und die menschliche Gesundheit zu vermeiden.
4. Sie leisten damit Ihren Beitrag zur Wiederverwertung, zum Recycling und zu anderen Formen der Verwertung von Elektro- und Elektronik-Altgeräten.
5. Informationen, wo die Geräte zu entsorgen sind erhalten Sie über Ihre lokalen Kommunen und ihre Gemeindeverwaltungen.